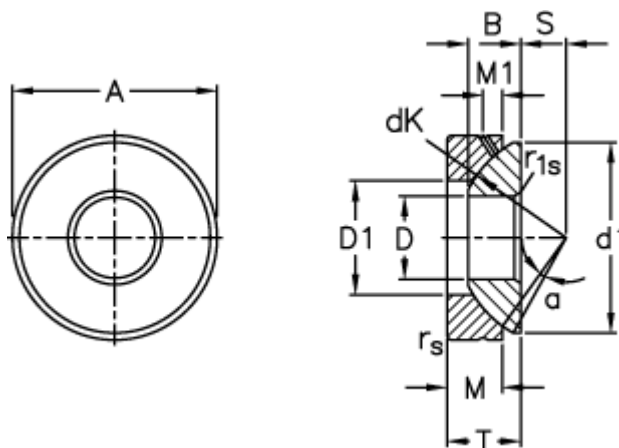


Varenummer: 03511025
 Beskrivelse: Fluro Ledleje GE 25AX

Mål



A	= 62 0 -0,013
B	= 16.5
D	= 25 0 -0,010
d1 max	= 58.5
D1 min	= 34.5
dK	= 68
Dynamisk aksial belastning C (kN)	= 129
Kipvinkel	= 5

M	= 16.7
M1	= 6
rs, r1s min	= 1
S	= 14
Statisk aksial belastning C0 (kN)	= 640
T	= 22,5 +0,25 -0,40
Vægt	= 415